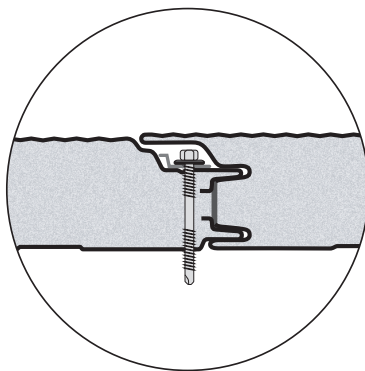
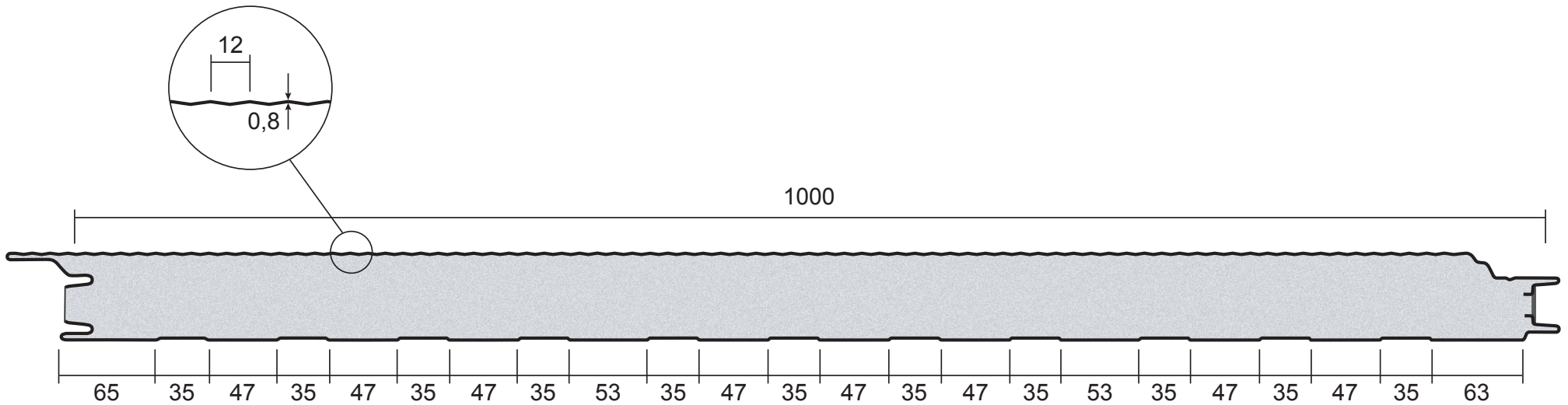


Münker Sandwich Wand MWP-v (verdeckt befestigt)

Münker direkt

Trapezbleche vom Hersteller

Gewerbeparkstraße 19 · 51580 Reichshof-Wehnrath
Tel. +49-2265-9986-0 · Fax +49-2265-9986-800
Mail info@muenker.com · Internet www.muenker.com



Deckschichten

Außen: 0,50 | 0,63 | 0,75 mm
Innen: 0,40 | 0,50 | 0,63 mm

Kerndicke	Gewicht	U-Werte (EN 14509)
60 mm	0,128 kN/m ²	0,429 W/(m ² K)
80 mm	0,136 kN/m ²	0,290 W/(m ² K)
100 mm	0,144 kN/m ²	0,227 W/(m ² K)
120 mm	0,152 kN/m ²	0,188 W/(m ² K)
140 mm	0,160 kN/m ²	0,161 W/(m ² K)
160 mm	0,167 kN/m ²	0,140 W/(m ² K)

Stand 11/2020